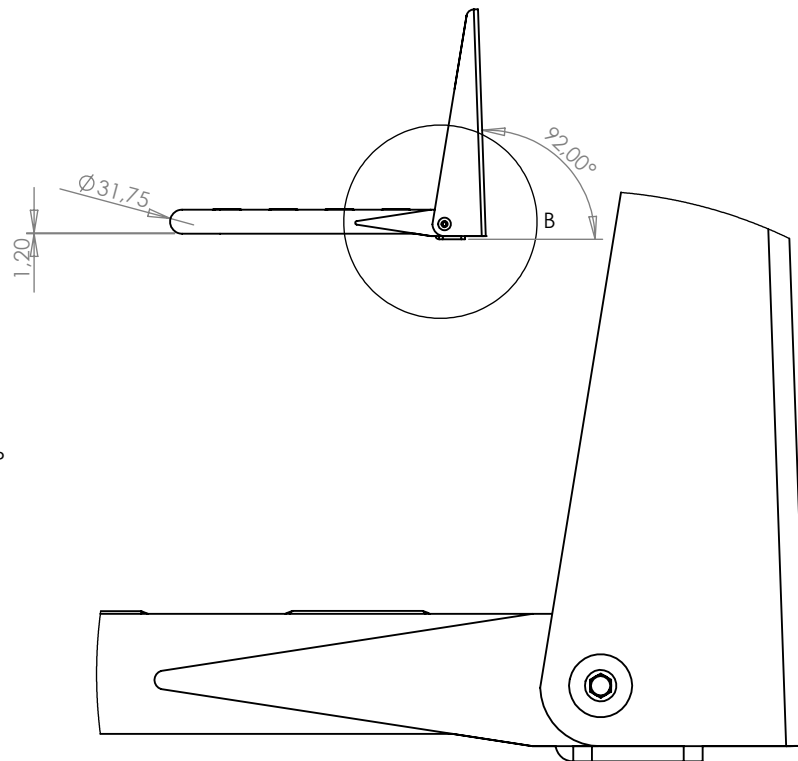
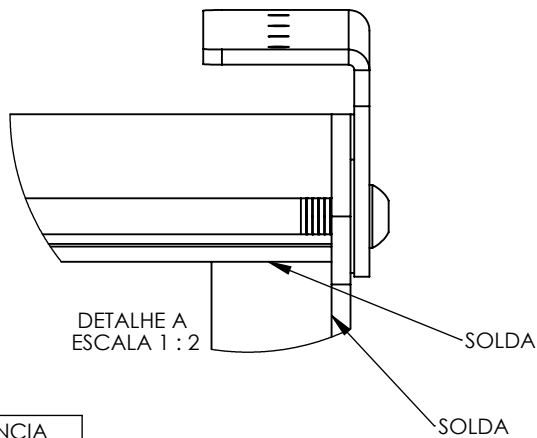


GOLEIRA NA CANTONEIRA 75 A 80 AMP
 A GOTA DE 3 80 A 90 AMP
 ASENTO DE 40 A 50 AMP



DETALHE B
 ESCALA 1 : 2

ESPECIFICAÇÕES	TOLERÂNCIA
De 0 até 6mm	± 0,2mm
>6 até 30mm	± 0,3mm
>30 até 100mm	± 0,6mm
>100 até 200mm	± 0,8mm
>200 até 1000mm	± 1,00mm
>1000mm	± 2,00mm

01	Mudança no diâmetro do furo escareado de 5mm p/ 5,5mm	Maurício	05/03/2009
Rev.	Descrição	Revisor	Data
<p align="center">MAHLER INOX METALÚRGICA MAHLER LTDA Rua Ítalo Raffo,325 - CEP 94930-240 Cachoeirinha / RS - Brasil Fone: (51) 3303-3388 Fax: (51) 3303-3366</p>		Projeto	DENOMINAÇÃO
		Eng° Vítor Mahler CREARS 125137-D Desenho	<p align="center">CADEIRA BANHO RESTRÁTIL</p>
		Material Aço Inox 304 Acabamento Polido Data 24/04/2008	Escala Escala 1:8 Formato A3 Referência 296
		Fábio Oliveira	Cód. do Produto 0129605500450