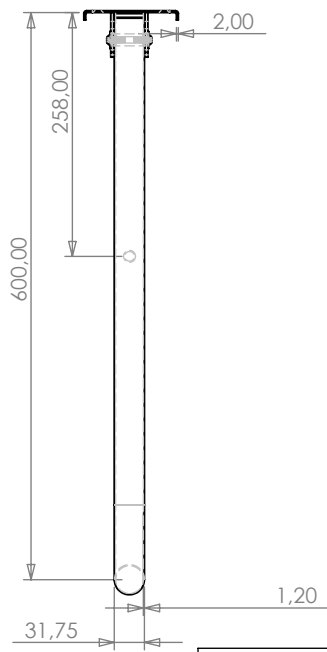
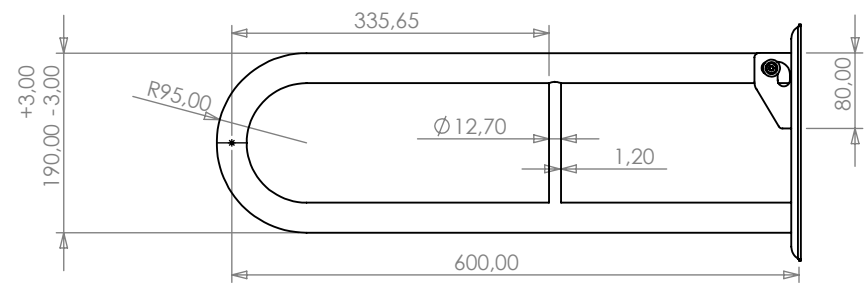
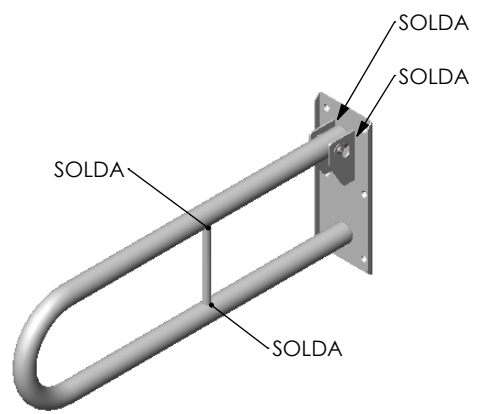


ESCARIADO PARAF. CAB. CHATA F. PHILL 4,8mm

DETALHE A
ESCALA 1 : 4



Nº DO ITEM	Nº DA PEÇA	QDT.
1	05690595015832	1
2	05835031010	2
3	05855004001270	1
4	058352501001	1
5	058350800471	2
6	0285008900924	2
7	B18.3.4M - 6 x 1.0 x 16 SBHCS --S	2
8	0567012612	1



ESPECIFICAÇÕES	TOLERÂNCIA
De 0 até 6mm	± 0,2mm
>6 até 30mm	± 0,3mm
>30 até 100mm	± 0,6mm
>100 até 200mm	± 0,8mm
>200 até 1000mm	± 1,00mm
>1000mm	± 2,00mm

Rev.	Descrição	Revisor	Data
<p>METALÚRGICA MAHLER LTDA Rua Ítalo Raffo,325 - CEP 94930-240 Cachoeirinha / RS - Brasil Fone: (51) 3303-3388 Fax: (51) 3303-3366</p>		<p>Projeto</p> <p>Engº Vítor Mahler CREARS 125137-D</p> <p>Desenho</p> <p>Fábio Oliveira</p>	<p>DENOMINAÇÃO</p> <p>SUPORE RETRÁTIL AVULSA</p> <p>Material: Aço Inox 304 Acabamento: Polido Data: 30/05/2008</p> <p>Escala: Escala 1:8 Formato: A3 Referência: E291</p> <p>Cód. do Produto 0129106000158</p>