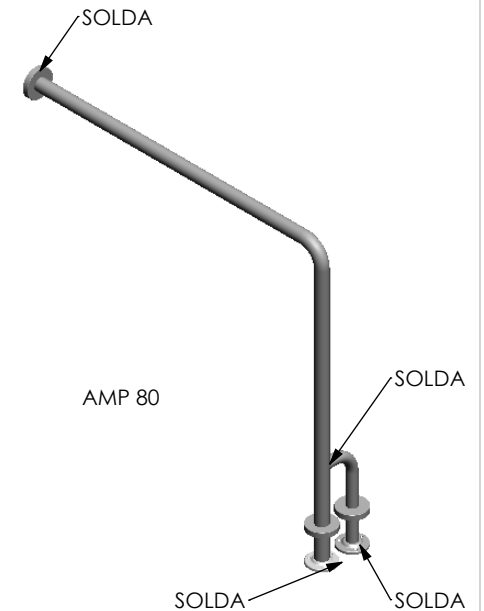


ESPECIFICAÇÕES	TOLERÂNCIA
De 0 até 6mm	± 0,2mm
>6 até 30mm	± 0,3mm
>30 até 100mm	± 0,6mm
>100 até 200mm	± 0,8mm
>200 até 1000mm	± 1,00mm
>1000mm	± 2,00mm

N. ITEM	CÓDIGO	QTD.
1	05630760080032	1
2	05630081022525	1
3	05840007113063	1
4	05840695110122	2
5	05840695110124	1
6	05840007113062	2



Rev.	Descrição	Revisor	Data
	MAHLER INOX METALÚRGICA MAHLER LTDA Rua Ítalo Raffo,325 - CEP 94930-240 Cachoeirinha / RS - Brasil Fone: (51) 3303-3388 Fax: (51) 3303-3366	Projeto Eng° Vitor Mahler CREARS 125137-D Desenho Fábio Oliveira	DENOMINAÇÃO BARRA DE APOIO VERTICAL C/ FIXAÇÃO AUXIL. ESQUERDA Escala 1:10 Material Aço Inox 304 Acabamento Polido Data 08/03/2008 Formato A3 Referência 281E Cód. do Produto 0128107608001