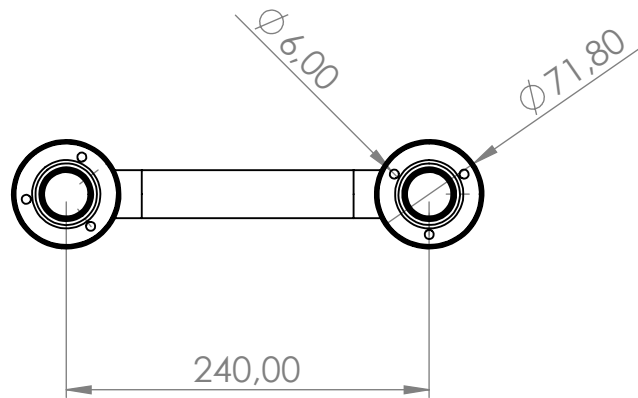
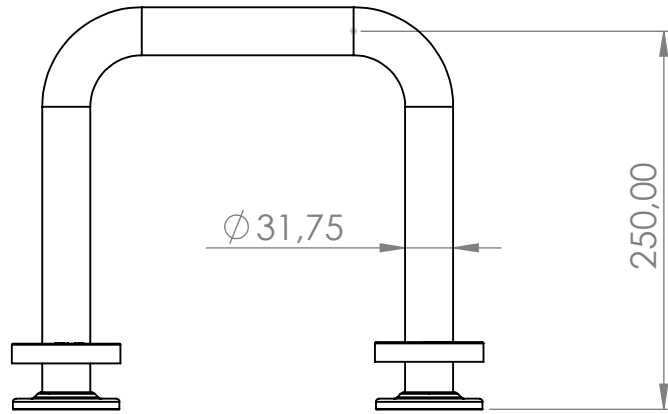


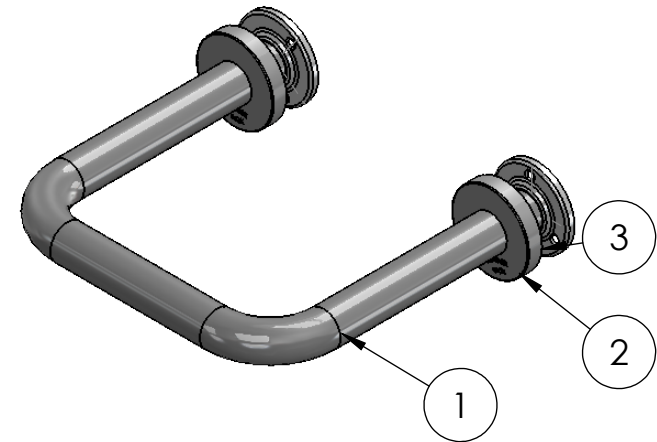
USAR A TABELA QUANDO AS TOLERÂNCIAS NÃO ESTIVEREM ESPECIFICADAS NO DESENHO

Data: \_/ \_/ \_

Ass: Aprovação



| Nº DO ITEM | Nº DA PEÇA     | QTD. |
|------------|----------------|------|
| 1          | 05690250024032 | 1    |
| 2          | 05840007113062 | 2    |
| 3          | 05840695110122 | 2    |



| ESPECIFICAÇÕES  | TOLERÂNCIA | Rev. | Descrição | leandro | 29/09/2016 |
|-----------------|------------|------|-----------|---------|------------|
| De 0 até 6mm    | ± 0,2mm    | 0    | Emissão   | Revisor | Data       |
| >6 até 30mm     | ± 0,3mm    |      |           |         |            |
| >30 até 100mm   | ± 0,6mm    |      |           |         |            |
| >100 até 200mm  | ± 0,8mm    |      |           |         |            |
| >200 até 1000mm | ± 1,00mm   |      |           |         |            |
| >1000mm         | ± 2,00mm   |      |           |         |            |

|  |  |  |  |                                  |
|--|--|--|--|----------------------------------|
|  |  | Projeto _____<br>Cliente _____<br>Engº Vitor Mahler<br>CREARS 125137-D<br>Desenho Leandro Mahler | <b>DENOMINAÇÃO</b><br>Suporte apoio lavat.0250x0240<br>Material AISI 304<br>Acabamento Polido A.B.<br>Escala 1:5<br>Formato A4<br>Referência 275 | Cód. do Produto<br>0127502500240 |
|--|--|--|--|----------------------------------|