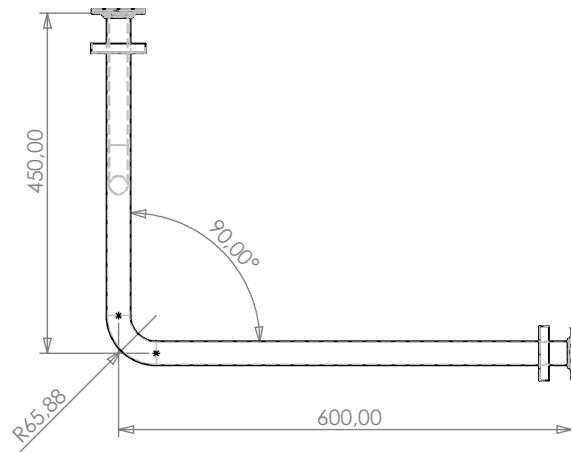
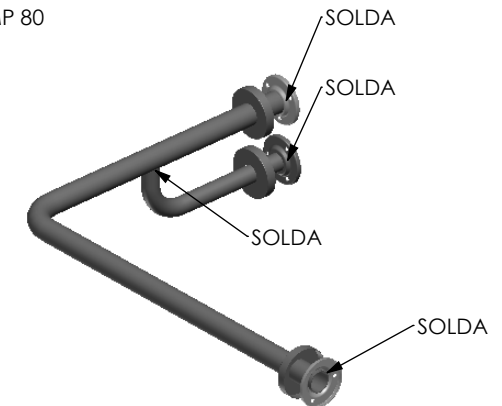


Nº DO ITEM	Nº DA PEÇA	QDT.
1	05630450060032	1
2	05630081022525	1
3	05840007113062	2
4	05840007113063	1
5	05840695110122	2
6	05840695110124	1



AMP 80



ESPECIFICAÇÕES	TOLERÂNCIA
De 0 até 6mm	$\pm 0,2\text{mm}$
>6 até 30mm	$\pm 0,3\text{mm}$
>30 até 100mm	$\pm 0,6\text{mm}$
>100 até 200mm	$\pm 0,8\text{mm}$
>200 até 1000mm	$\pm 1,00\text{mm}$
>1000mm	$\pm 2,00\text{mm}$

Rev.	Descrição	Revisor	Data
	MAHLER INOX METALÚRGICA MAHLER LTDA Rua Ítalo Raffo,325 - CEP 94930-240 Cachoeirinha / RS - Brasil Fone: (51) 3303-3388 Fax: (51) 3303-3366	Projeto	DENOMINAÇÃO SUPORTE APOIO LAVATÓRIO C/ FIXAÇÃO AUXILIAR ESQ.
	Engº Vitor Mahler CREARS 125137-D Desenho	Material Aço Inox 304 Acabamento Polido Data 08/04/2008	Escala 1:10 Formato A3 Referência 273E Cód. do Produto 01273045006001
	Fábio Oliveira		