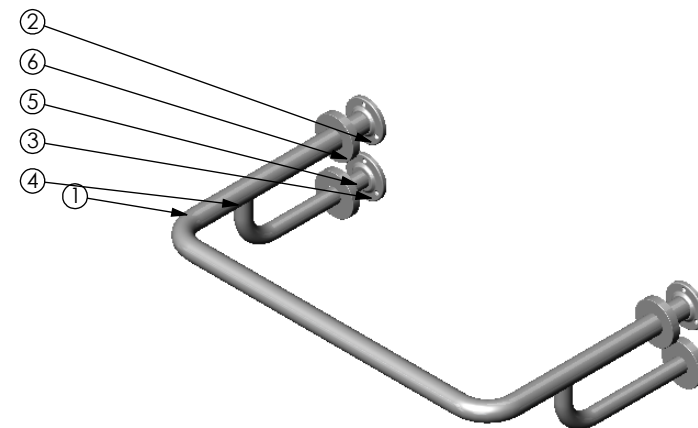
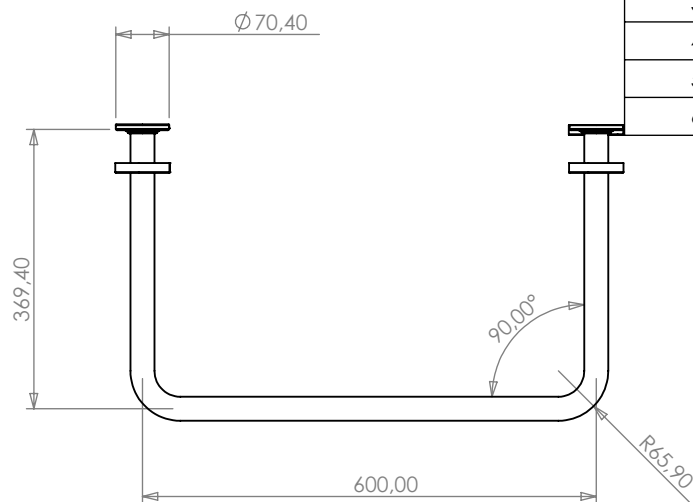


N. ITEM	CÓDIGO	QTD.
1	05690340049032	1
2	05840695110122	2
3	05840695110124	2
4	05630081022525	2
5	05840007113063	2
6	05840007113062	2



ESPECIFICAÇÕES	TOLERÂNCIA
De 0 até 6mm	± 0,2mm
>6 até 30mm	± 0,3mm
>30 até 100mm	± 0,6mm
>100 até 200mm	± 0,8mm
>200 até 1000mm	± 1,00mm
>1000mm	± 2,00mm

Rev.	Descrição	Revisor	Data
	MAHLER INOX METALÚRGICA MAHLER LTDA Rua Ítalo Raffo,325 - CEP 94930-240 Cachoeirinha / RS - Brasil Fone: (51) 3303-3388 Fax: (51) 3303-3366	Projeto Engº Vítor Mahler CREARS 125137-D Desenho Fábio Oliveira	DENOMINAÇÃO SUPORTE APOIO LAVATÓRIO C/ 2 FIXAÇÕES AUXILIARES Material Aço Inox 304 Acabamento Polido Data 14/04/2008 Escala Escala 1:10 Formato A3 Referência 272 Cód. do Produto 012721550450