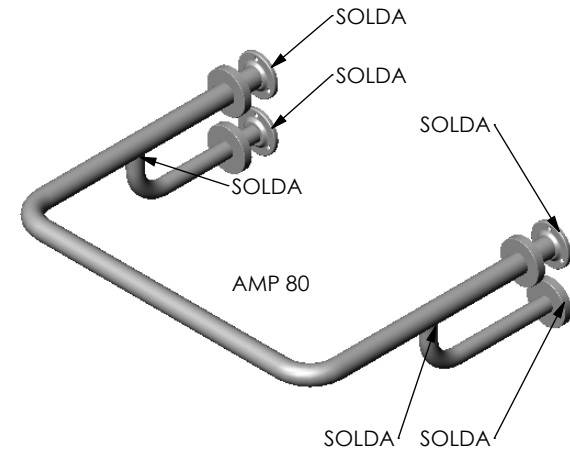
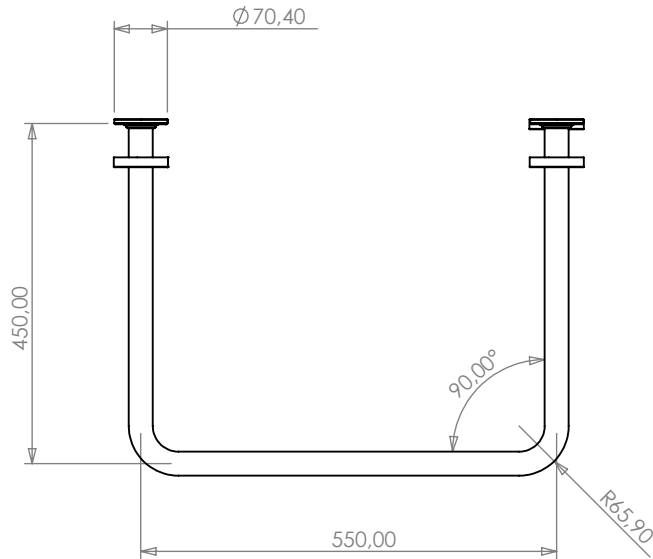


N. ITEM	CÓDIGO	QTD.
1	05690450055032	1
2	05840695110122	2
3	05840695110124	2
4	05630081022525	2
5	05840007113063	2
6	05840007113062	2



ESPECIFICAÇÕES	TOLERÂNCIA
De 0 até 6mm	± 0,2mm
>6 até 30mm	± 0,3mm
>30 até 100mm	± 0,6mm
>100 até 200mm	± 0,8mm
>200 até 1000mm	± 1,00mm
>1000mm	± 2,00mm

Rev.	Descrição	Revisor	Data
<p style="text-align: center;">MAHLER INOX</p> <p style="text-align: center;">METALÚRGICA MAHLER LTDA</p> <p style="text-align: center;">Rua Ítalo Raffo,325 - CEP 94930-240 Cachoeirinha / RS - Brasil Fone: (51) 3303-3388 Fax: (51) 3303-3366</p>		Projeto	DENOMINAÇÃO
		Eng° Vítor Mahler CREARS 125137-D Desenho	SUPORTE APOIO LAVATÓRIO C/ 2 FIXAÇÕES AUXILIARES
		Material Aço Inox 304	Escala Escala 1:10
		Acabamento Polido	Formato A3
		Data 14/04/2008	Referência 272
		Fábio Oliveira	Cód. do Produto 0127204500550