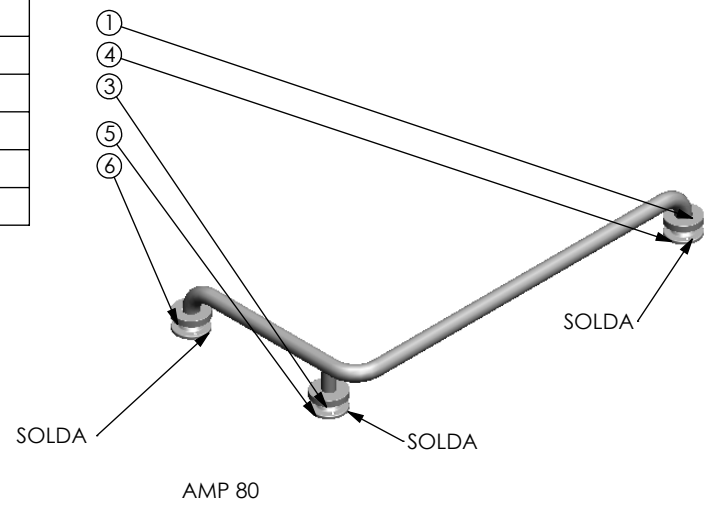


N. ITEM	CÓDIGO	QTD.
1	05650400080032	1
2	0567007425	1
3	05840007113063	1
4	05840695110122	2
5	05840695110124	1
6	05840007113062	2



ESPECIFICAÇÕES	TOLERÂNCIA
De 0 até 6mm	± 0,2mm
>6 até 30mm	± 0,3mm
>30 até 100mm	± 0,6mm
>100 até 200mm	± 0,8mm
>200 até 1000mm	± 1,00mm
>1000mm	± 2,00mm

Rev.	Descrição	Revisor	Data
 METALÚRGICA MAHLER LTDA Rua Ítalo Raffo,325 - CEP 94930-240 Cachoeirinha / RS - Brasil Fone: (51) 3303-3388 Fax: (51) 3303-3366		Projeto Eng° Vitor Mahler CREARS 125137-D Desenho Fábio Oliveira	DENOMINAÇÃO BARRA DE APOIO 90° PEQ.C/FIX.INTER.DIREITA Material: Aço Inox 304 Acabamento: Polido Data: 10/04/2008 Escala: Escala 1:10 Formato: A3 Referência: 267D Cód. do Produto: 01267040008002